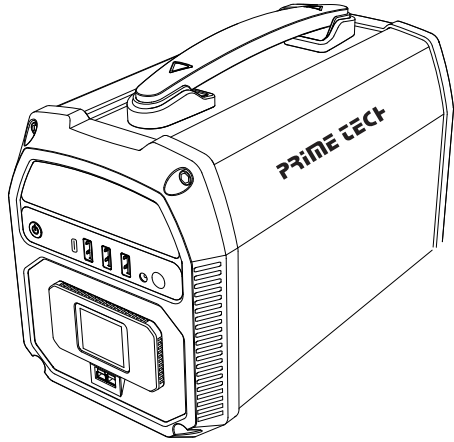


## Tragbarer Solar Generator

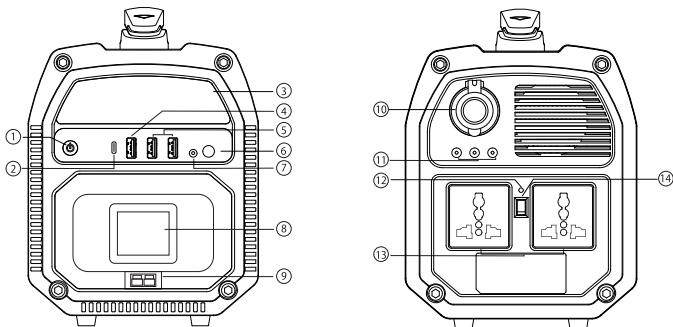


### 2. Spezifikation

Kapazität:	462Wh (3.7V/124,8 Ah)	Option
	515Wh (3.7V/139,2 Ah)	
Batterie Typ:	Lithium-Ionen Zelle	
Input:	DC 5521	19V/4.5A mit Adapter
	Anderson	eingebauter MPPT Solar Laderegler, 14-25V vom Solar Panel (Max 100W)
AC Ausgangsleistung:	Nennleistung: 500W	
Wechselrichter-Wellenform:	reine Sinuswelle	
AC Output:	100-120V~ / 60Hz	Option
	220-240V~ / 50Hz	
DC Output:	2x USB-A	5V/2.4A max
	1x USB-A	QC3.0 (5V/3A, 9V/2A)
	1x USB-C	Stromabgabe 60W
	1x Auto Steckdose	DC 12V/10A Zigarettenanzünderbuchse x1
3x DC5521	DC 12V, 5A Max Output x3	
Abmessungen:	290x155x190mm	

## BEDIENUNGSANLEITUNG

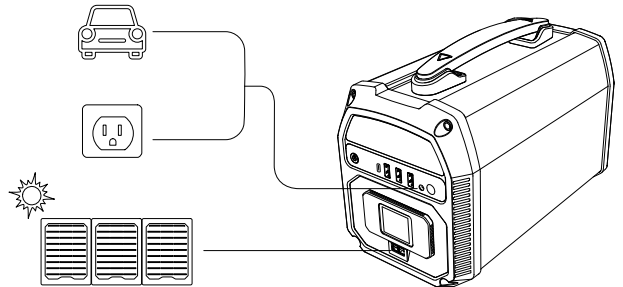
### 1. Die Bedienelemente



- |                              |                                |
|------------------------------|--------------------------------|
| ① Hauptschalter              | ⑨ Anderson Solar Eingangsport  |
| ② USB-C PD Output            | ⑩ Auto-Steckdose               |
| ③ LED Lichtpaneel            | ⑪ Gleichstrom Ausgang x3       |
| ④ USB-A QC 3.0 Output        | ⑫ Betriebsanzeige Wechselstrom |
| ⑤ USB-A 5V/2.4A Output x2    | ⑬ 2 x Wechselstrom Ausgang     |
| ⑥ Taste für LED-Taschenlampe | ⑭ Schalter für Wechselstrom    |
| ⑦ Gleichstrom Eingangsport   |                                |
| ⑧ LCD Display                |                                |

### 3. Laden Sie Ihren Generator auf

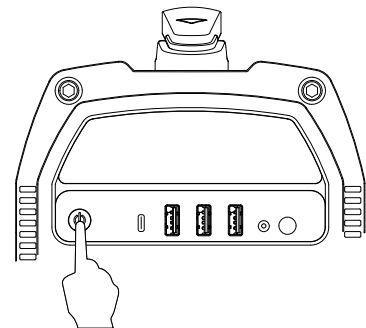
Bitte laden Sie den Solargenerator vor Gebrauch auf. Wenn Sie ihn längere Zeit nicht benutzen, laden Sie ihn trotzdem alle 3 Monate über ein Netzteil oder ein Solarpanel (Input max. 100W, Panel mit 120WP empfohlen) auf.



### 4. Ein- und Ausschalten

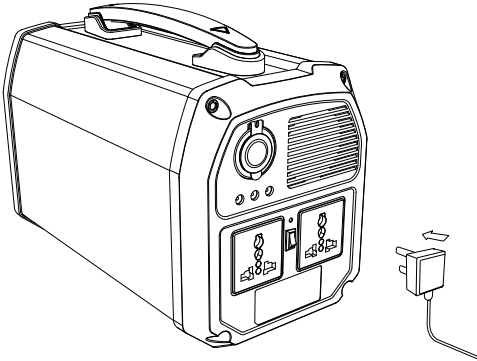
- Halten Sie den Hauptschalter 2 Sekunden lang gedrückt, um den Solargenerator einzuschalten. Das LCD-Display ist dann aktiviert.
- Zum Ausschalten drücken Sie den Hauptschalter wiederum für 2 Sekunden.

**\* Schalten Sie vor dem Gebrauch die Hauptstromversorgung ein und lassen Sie sie eingeschaltet.**



## 5. Der Wechselstromausgang

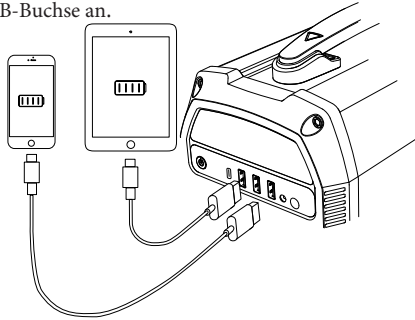
1. Halten Sie den Hauptschalter 2 Sekunden lang gedrückt, um den Solargenerator einzuschalten.
2. Stecken Sie den Netzstecker in die Steckdose



3. Energie sparen:  
Schalten Sie das Gerät bitte aus, wenn Sie es nicht benutzen.
4. Wenn der Wechselrichter defekt ist, wechselt die Betriebsanzeige auf rot.

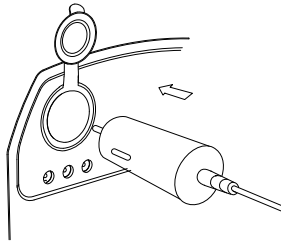
## 6. USB Output

1. Schalten Sie die Stromversorgung ein
2. Schließen Sie Ihr USB-Gerät mit einem geeignetem Kabel an die USB-Buchse an.



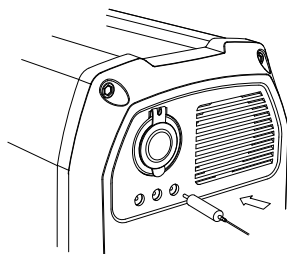
## 7. Autosteckdose

1. Schalten Sie die Stromversorgung ein
2. Öffnen Sie die Abdeckung.
3. KFZ-Stecker einstecken
4. Ausgangsspannung: 9-12.6V
5. Ausgangsstrom: 10A (max)



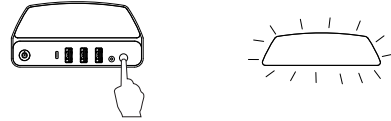
## 8. DC 12V

1. Schalten Sie die Stromversorgung ein
2. Stecken Sie ein DC5521-Kabel ein.
3. Ausgangsspannung: 9-12.6V
4. Ausgangsstrom: 10A (max)

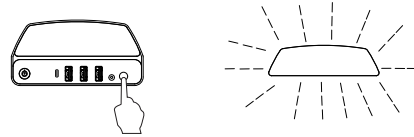


## 9. LED Lichtpaneel

1. Schalten Sie die Hauptstromversorgung ein.
2. Drücken Sie die rechte Taste etwa länger, um das LED-Lichtfeld im Halbhelligkeitsmodus einzuschalten.



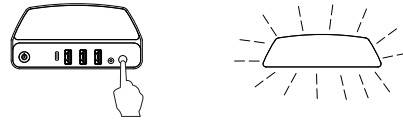
3. Klicken Sie erneut auf die Schaltfläche, um den Maximalhelligkeitsmodus zu aktivieren.



4. Klicken Sie erneut für den SOS-Modus.



5. Klicken Sie erneut für den Strobe-Modus.

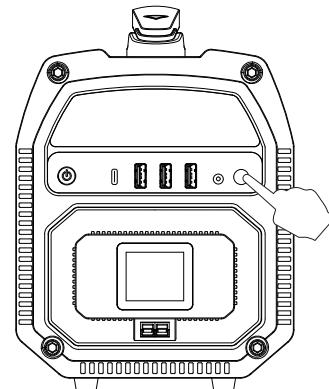


6. Halten Sie die Taste in einem beliebigem Modus für 2 Sekunden gedrückt, um das Lichtpaneel auszuschalten. Im Strobe-Modus genügt ein einfaches Klicken auf die Schaltfläche.

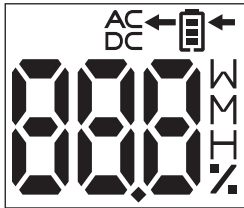


## 10. Display Info

1. Auf dem LCD-Display werden Informationen wie Input \ Output \ Restleistung \ Arbeitszeit usw. angezeigt.
2. Drücken Sie die Display-Steuertaste, um zwischen den verschiedenen Informationen umzuschalten.



LCD Display Inhalt



----- Ziffern



----- Input



----- Output

AC

----- AC Output on

DC

----- DC Output on

W

----- Watt

M

----- Minute

H

----- Stunde

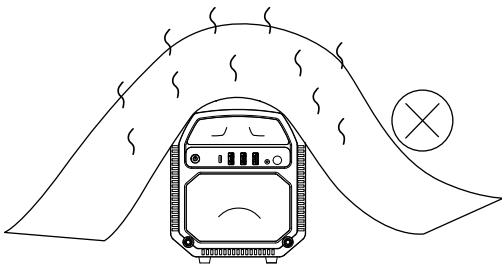
%

----- Prozent

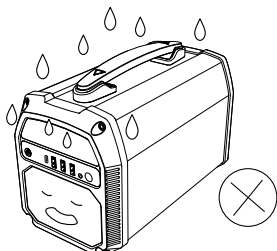
11.Vorsicht!



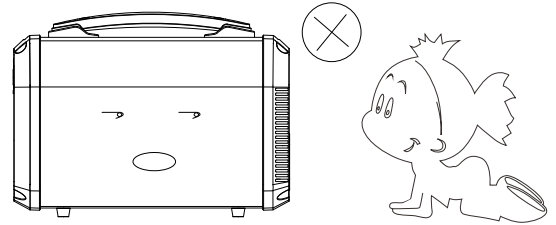
1.Legen Sie nichts auf das Gerät, da es sonst zu Problemen mit der Kühlung kommen kann.



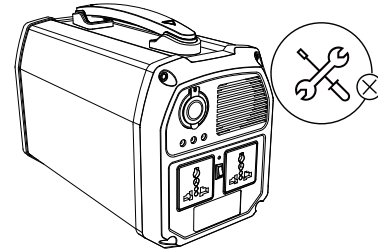
2.Der Generator ist nicht gegen Spritzwasser geschützt. Betrieben Sie ihn daher nicht im Regen oder in anderen Situation, in denen er nass werden könnte.



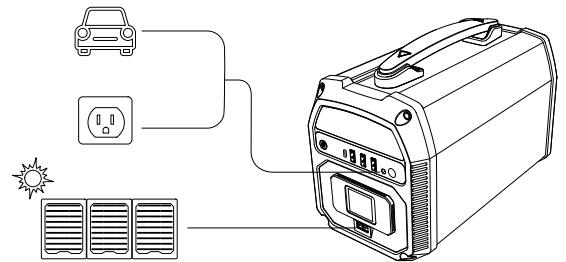
3.Bitte von Feuer und Kindern fernhalten.



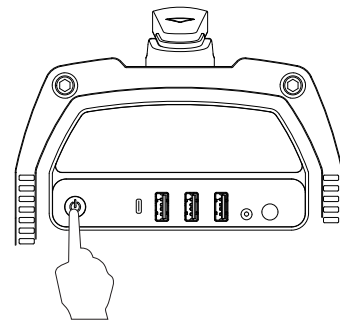
4.Bitte zerlegen Sie das Produkt nicht.



5.Laden Sie den Generator voll auf, wenn Sie ihn längere Zeit nicht benutzen. Überprüfen Sie die Batterieladung alle 3 Monate.



6. Stellen Sie bei Nichtgebrauch sicher, dass der Solargenerator ausgeschaltet ist, um Batteriestrom zu sparen.



7. Bitte lassen Sie den Generator nicht an Orten stehen, an welchen es über 50 Grad Celsius heiß werden kann, wie z.B. im Inneren eines Fahrzeugs. Vermeiden Sie auch direkte Sonneneinstrahlung.

